

From Eye to Insight

*Leica*  
MICROSYSTEMS

Microscope opératoire avec caméra 4K intégrée  
pour les procédures ORL

**CONÇU POUR VOUS  
ET VOS PATIENTS**

Microscope ORL M320





"Les microscopes sont essentiels en ORL. Parce qu'une visualisation claire et améliorée permet de travailler de manière plus précise. La réalisation de photos et de vidéos est très pratique et constitue un atout non négligeable pour l'enseignement et les entretiens avec les patients. Enfin, dernier point et non des moindres, je peux travailler plus longtemps et je me sens mieux grâce à la conception ergonomique du microscope M320."

Dr. Lucia Oriella Piccioni  
Otorhinolaryngologiste, Université San Raffaele, Milan, Italie

# CONÇU POUR VOUS ET VOS PATIENTS

En tant qu'otorhinolaryngologiste, vous devez relever un grand nombre de défis et traiter une multitude de patients, y compris les enfants et leurs parents. Il est toujours important de s'appuyer sur un traitement délicat et dépourvu de stress car les régions sensibles de la tête et de la gorge sont impliquées. L'utilisation d'un microscope opératoire peut faciliter les diagnostics, les traitements, voir même les interventions ambulatoires mineures.

Avec le M320, vous et vos patients bénéficierez d'une procédure plus souple. D'une part, la visualisation des cavités profondes et étroites soutient vos travaux. D'autre part, vous pouvez partager aisément vos diagnostics avec vos patients, et avec les parents s'il s'agit d'enfants, en utilisant des images ou des vidéos pour expliquer vos diagnostics. Cette transparence contribue à instaurer une relation de confiance avec vos patients et leurs familles.

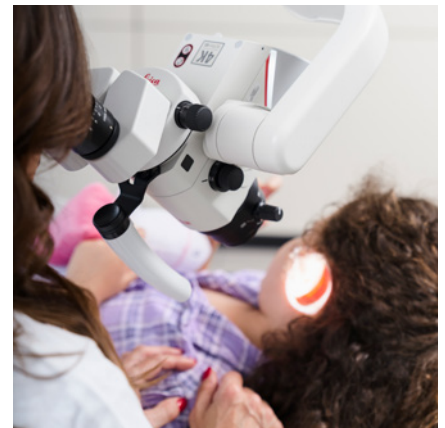
Le M320 facilite également l'adoption d'une posture de travail plus ergonomique, ce qui permet d'éviter les tensions physiques et se répercute donc positivement sur votre bien-être.



ÉLARGISSEZ  
VOTRE CHAMP DE  
CONNAISSANCES



RENFORCEZ  
LA CONFIANCE DE  
VOS PATIENTS



AMÉLIOREZ  
VOTRE CONFORT

Pages 4–5

Pages 6–7

Pages 8–9

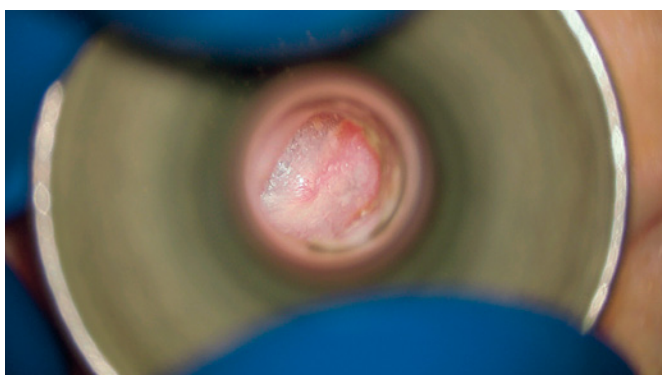
*Leica*



# ÉLARGISSEZ VOTRE CHAMP DE CONNAISSANCES

Voyez mieux dans les cavités profondes ou étroites et gérez vos travaux d'ORL quotidiens avec plus de précision et d'efficacité grâce à une amélioration de la visualisation en microscopie.

Les optiques apochromatiques et l'éclairage LED double du microscope opératoire M320 associé à une caméra 4K intégrée vous apportent exactement ce dont vous avez besoin : une image nette et d'excellente qualité en couleurs vraies, avec une profondeur de champ impressionnante.



## OBSERVEZ TOUT CE DONT VOUS AVEZ BESOIN

- > Bénéficiez d'une visualisation en détail des canaux profonds lors de la mise en place d'un aérateur transtympanique ou de l'ablation de corps étrangers, grâce à un éclairage homogène doté de deux trajets optiques à LED
- > Manipulez les instruments avec aisance dans les cavités étroites grâce à une grande perception de la profondeur et à un fort grossissement
- > Différenciez facilement les tissus grâce à l'éclairage LED offrant une perception et une reproduction élevées des couleurs



## CONCENTREZ-VOUS SUR L'ESSENTIEL

- > Restez concentré sur votre patient sans perdre en efficacité en changeant rapidement et facilement les niveaux de mise au point
- > Réduisez au minimum l'interruption du flux de travail grâce au changeur de grossissement à 5 pas
- > Améliorez l'exactitude et la précision lors des examens, des diagnostics et des procédures ambulatoires mineures grâce à une visualisation claire que vous pouvez même documenter en résolution 4K



## RENFORCEZ LA CONFIANCE DE VOS PATIENTS

Utilisez des images à ultra-haute définition pour discuter de l'état pathologique concerné. Profitez des capacités d'imagerie et de diffusion en continu avancées du microscope opératoire M320 grâce à sa caméra 4K intégrée offrant une grande clarté.

## DOCUMENTEZ VOS PROCÉDURES DANS UNE QUALITÉ D'IMAGE IMPRESSIONNANTE



### Solution d'imagerie complète ou modulaire

- > Enregistrez chaque intervention chirurgicale pour une documentation complète grâce à la caméra 4K entièrement intégrée
- > Le M320 est un microscope modulaire qui vous permet de mettre à niveau\* ses fonctions d'imagerie numérique ou d'utiliser le filetage C pour une caméra externe



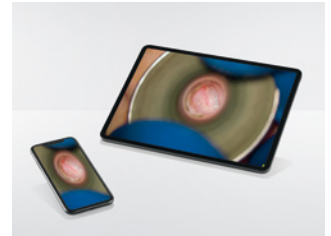
### Options flexibles d'acquisition et de visualisation des images

- > Lancez des enregistrements vidéo ou d'images aisément via la télécommande ou directement sur le microscope
- > Partagez les images avec votre patient sur un moniteur 4K afin d'illustrer le diagnostic et d'expliquer les options de traitement possibles



### Transfert et stockage aisés des images

- > Stockez des images et des vidéos en qualité 4K en toute simplicité sur une carte SD pour faciliter le transfert sur ordinateur
- > Transférez les images directement sur votre PC via une connexion USB et enregistrez-les, par exemple, dans vos dossiers patients pour pouvoir les consulter aisément ultérieurement



### Diffusion en continu et transfert d'images sans fil via l'application Leica View\*\*\*

- > Bénéficiez d'une diffusion en continu sans fil des images du microscope M320 vers vos appareils mobiles\*\*
- > Enregistrez et téléchargez des images ou des vidéos sur vos appareils mobiles pour communiquer avec vos patients à l'aide d'images

\* Pas de remise à niveau des générations précédentes du M320

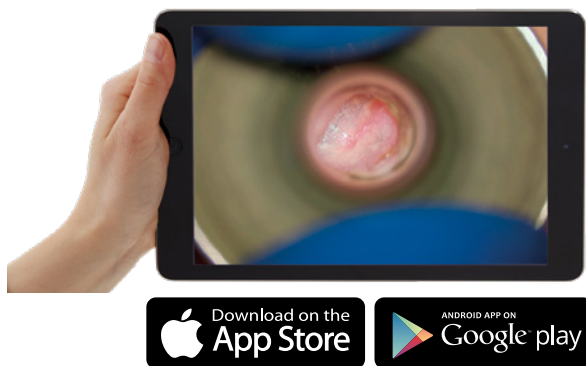
\*\* Résolution de la diffusion en continu pour les générations actuelles d'appareils mobiles : 720p30

\*\*\* Uniquement avec la clé WiFi commandée en option

## RENFORCEZ LA CONFIANCE DE VOS PATIENTS

En particulier les jeunes patients et leurs parents peuvent être nerveux lorsqu'ils consultent un médecin ORL. C'est pourquoi le M320 et sa caméra 4K intégrée peuvent vous aider. Doté d'un grand nombre d'options de visualisation, le M320 permet de communiquer facilement avec les patients.

Vous pouvez utiliser des images ou des vidéos en direct pour guider vos patients à travers les étapes d'une procédure, afin d'atténuer leur peur de l'inconnu. Les images à ultra-haute résolution peuvent être facilement transférées sur PC pour être archivées dans les dossiers patients afin de documenter le traitement.



### L'application Leica View vous permet de :

- > Diffuser en continu la vue en direct de votre microscope M320
- > Capturer des images et des vidéos directement à partir d'un appareil mobile
- > Accéder aux images et vidéos enregistrées dans la galerie de la carte SD de votre microscope
- > Télécharger des ressources sur vos appareils mobiles afin de toujours les avoir à portée de main
- > Expliquer les diagnostics et les traitements disponibles en examinant avec vos patients les vidéos et les images enregistrées

## PARTAGEZ VOTRE SAVOIR-FAIRE EN TOUTE SIMPLICITÉ

Si le besoin croissant d'informations impose davantage d'exigences aux spécialistes ORL, il ouvre également de nouvelles possibilités de partage et de documentation des examens de diagnostic et des procédures chirurgicales. Vous pouvez désormais partager votre savoir-faire avec vos pairs et vos patients de manière simple et pratique grâce aux images ORL ultra-haute résolution de votre microscope chirurgical M320.

Cela vous permet de partager facilement vos connaissances de manière claire et authentique, par exemple à des fins de formation ou de consultation, pour des publications professionnelles et, dernier point et non des moindres, vous pouvez aussi les partager sur votre site Web ou sur vos réseaux sociaux.



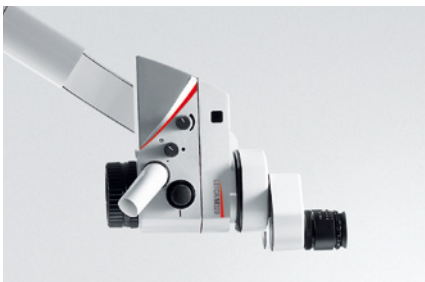


## AMÉLIOREZ VOTRE CONFORT

Profitez de la conception ergonomique du microscope qui vous permet de travailler plus efficacement et avec une plus grande précision durant les procédures impliquant l'oreille, le nez ou le larynx.

### LE CONFORT PHYSIQUE ACCROÎT LE RENDEMENT

Assurez-vous d'être assis confortablement. Leica Microsystems propose une vaste gamme d'objectifs, de tubes binoculaires et d'accessoires ergonomiques adaptés à votre morphologie, votre spécialité et vos préférences de travail. Vous apprécierez également les options flexibles d'acquisition et de visualisation d'images disponibles sur une télécommande, directement sur le microscope ou via l'application Leica View.



#### **Tube binoculaire droit**

Travaillez dans une position standard confortable avec un angle d'observation fixe



#### **Tube binoculaire permettant un mouvement de 30° à 150°**

Profitez d'un travail plus ergonomique grâce à un angle d'observation inclinable de 30 à 150°



#### **Tube binoculaire permettant un mouvement à 180°**

Améliorez votre confort et votre flexibilité grâce à une gamme d'angles d'observation encore plus large





Le M320 s'adapte aux préférences de travail individuelles. Choisissez entre un bras perpendiculaire et un bras incliné.



## RESTEZ CONCENTRÉ

L'objectif MultiFoc en option pour le M320 vous permet de commuter aisément et rapidement entre les différents niveaux de mise au point pendant les examens et les traitements. Il vous suffit de régler la distance de travail sur une plage de 200 mm à 300 mm en effectuant des micro-mouvements avec le bouton de réglage. En limitant le temps et les efforts d'ajustement de la mise au point, l'utilisateur reste efficace et concentré tout en conservant une posture ergonomique.

- > Vous restez opérationnel et concentré puisque vous pouvez travailler sans interruption
- > Vous maintenez une position de travail confortable car vous avez moins besoin de bouger
- > Positionnez le bouton de réglage à droite, à gauche ou au milieu

# OPTEZ POUR UN ÉQUIPEMENT CORRESPONDANT À VOTRE CABINET



## RENFORCEMENT DES PRÉCAUTIONS EN MATIÈRE D'HYGIÈNE

- > Augmentation de la distance physique vous séparant du patient afin de réduire l'exposition aux pulvérisations pendant le traitement
- > Sécurité accrue garantie par le revêtement anti-microbien du microscope
- > Nettoyage plus facile grâce aux câbles posés à l'intérieur et aux surfaces planes
- > Longévité assurée même en cas d'autoclavage régulier ou d'utilisation d'autres méthodes de stérilisation car les pièces amovibles telles que les poignées sont fabriquées à partir de matériaux robustes



Le revêtement antimicrobien réduit la prolifération d'agents pathogènes



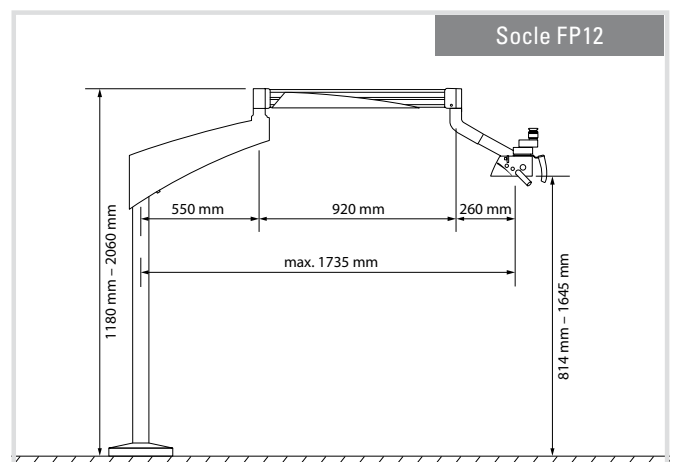
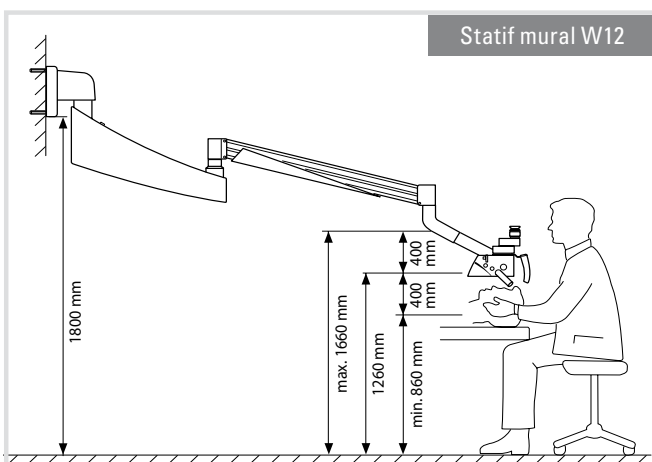
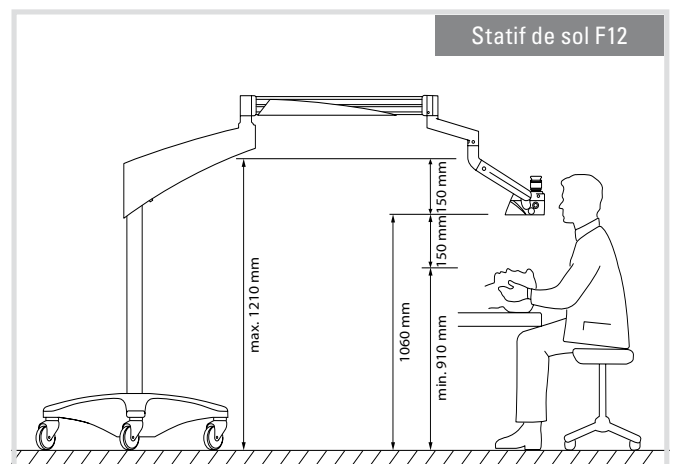
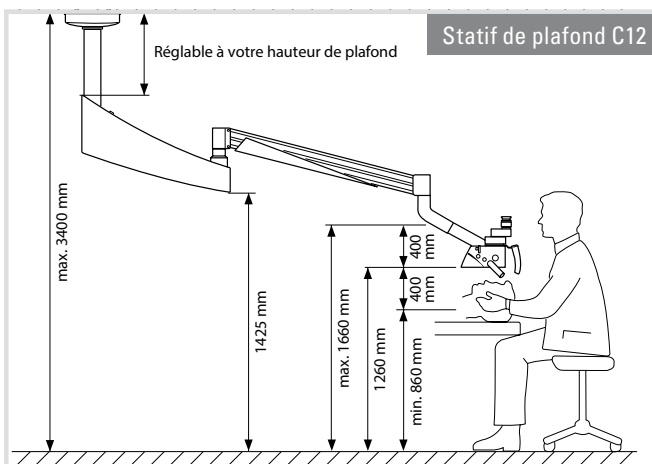
Quasiment sans jointure pour un nettoyage aisé



Les poignées peuvent être retirées et stérilisées

## CONCEVEZ VOTRE ESPACE DE TRAVAIL IDÉAL

- > Sélectionnez la configuration la mieux adaptée aux besoins de votre cabinet en choisissant parmi une vaste gamme de statifs, par ex. les statifs de plafond, statifs de sol ou statifs muraux
- > Vous apprécierez de travailler avec un microscope adaptable doté de capacités de visualisation et d'enregistrement à la pointe de la technologie
- > Bénéficiez de faibles coûts de possession grâce à l'éclairage à LED qui rend superflu le remplacement coûteux des fibres optiques et des câbles
- > Câbles intégrés pour une meilleure maniabilité et une durée de vie élevée
- > Robuste, mais facilement ajustable pour un positionnement précis



## CARACTÉRISTIQUES TECHNIQUES

### Microscope

Grossissement	Changeur de grossissement apochromatique manuel à 5 positions 6.4 / 10 / 16 / 25 / 40×
Base stéréo	24 mm
Objectifs	Distances focales fixes de $f = 100$ mm à $f = 400$ mm Objectifs pour mise au point fine, $f = 200, 250, 300$ mm Objectif MultiFoc avec distance de travail variable de 200 mm à 300 mm
Oculaire	10 × 21B, 12.5 × 17B, 8.33 × 22B, 10 × 21B avec réticule
Réinitialiser fonction	Interrupteur de fin de course pour l'activation/la désactivation de la lumière
Source de lumière	Éclairage à 2 LED direct et de longue durée, intégré dans le corps de microscope, d'une durée de vie moyenne de 60 000 h max.
Filtre UV	Éclairage à LED sans UV ni IR
Filtre orange intégré	OG530
Ajustement de l'intensité lumineuse	Avec un bouton sur le corps de microscope

## REMERCIEMENTS

Nous tenons à remercier le Dr. Lucia Oriella Piccioni, otorhinolaryngologue de l'université de San Raffaele, à Milan, en Italie pour sa coopération dans le cadre des photographies réalisées pour la présente brochure et d'autres supports de documentation. Nous remercions également le Prof. Dr. Thomas Linder, de l'hôpital cantonal de Lucerne, à Lucerne, en Suisse, pour l'image de l'application illustrée aux pages 5 à 7 qu'il a bien voulu mettre à notre disposition.



Leica Microsystems (Schweiz) AG  
Max Schmidheiny-Strasse 201  
9435 Heerbrugg, Suisse



Microscope opératoire M320 de classe I

Tous les produits ou services ne sont pas homologués ni proposés sur tous les marchés et, de même, les étiquetages et instructions approuvés sont susceptibles de varier selon les pays. Veuillez contacter votre représentant Leica le plus proche pour obtenir davantage de détails.

### Caméra

Caméra vidéo et photo M320 4K	Caméra vidéo 4K intégrée avec résolution vidéo 4K et résolution photo figée 12 mégapixels. La caméra possède aussi une fonction de lecture permettant la visualisation de vidéos, de photos et de vignettes, stockage vidéo (MPEG-4) et photo (.jpg/.raw) sur une carte mémoire SD (le système est fourni avec une carte mémoire SD de 64 Go), ou transfert via USB. Signal vidéo disponible en HDMI (1 connecteur vidéo), commande vidéo/photo via la télécommande IR et deux touches sur le corps de la caméra, tous les réglages de la caméra peuvent être ajustés sur le menu à l'écran.
Télécommande	Télécommande IR pour caméra vidéo et photo M320 4K
Adaptateur vidéo intégré IVA M320	Adaptateur vidéo intégré (en option) pour la fixation de caméras externes à filetage C, distance focale de l'optique : $f = 55$ mm

### Limites d'utilisation

Le microscope opératoire M320 ne doit être utilisé que dans des pièces fermées et sur un sol plat dont le défaut de planéité ne dépasse pas  $0,3^\circ$  ou sur des murs ou plafonds stables remplissant les spécifications de Leica Microsystems (voir Manuel d'installation pour plus d'informations).

CONNECT  
WITH US!



Leica Microsystems (Schweiz) AG · Max Schmidheiny Strasse 201 · CH-9435 Heerbrugg  
T +41 71 726 3333 · F +41 71 726 3399

[www.leica-microsystems.com](http://www.leica-microsystems.com)