

From Eye to Insight

Leica
MICROSYSTEMS

Microscope dentaire avec caméra 4K intégrée

INSPIRÉ PAR LES DENTISTES, DÉVELOPPÉ POUR LES DENTISTES

M320 pour la micro-dentisterie





INSPIRÉ PAR LES DENTISTES, DÉVELOPPÉ POUR LES DENTISTES

Profitez d'une meilleure visualisation pendant les procédures dentaires chirurgicales et non chirurgicales, bénéficiez d'un confort physique accru et montrez votre savoir-faire à vos pairs et patients grâce à des images numériques remarquables.

Nous travaillons en collaboration avec les dentistes depuis de nombreuses années afin de comprendre leurs besoins en micro-dentisterie. C'est pourquoi le microscope dentaire M320 associe désormais les optiques Leica de renommée mondiale à une conception ergonomique, ainsi qu'une qualité d'image 4K et des capacités de diffusion en continu avancées.



"Pour un traitement réussi, il me faut autant d'informations et de détails que possible.

Je travaille avec des microscopes dentaires depuis 22 ans. Il fait vraiment une grande différence et me permet d'obtenir de meilleurs résultats de traitement."

Dr. Katia Greco,
Endodontiste, Maglie, Lecce, Italie



Optimisez vos résultats

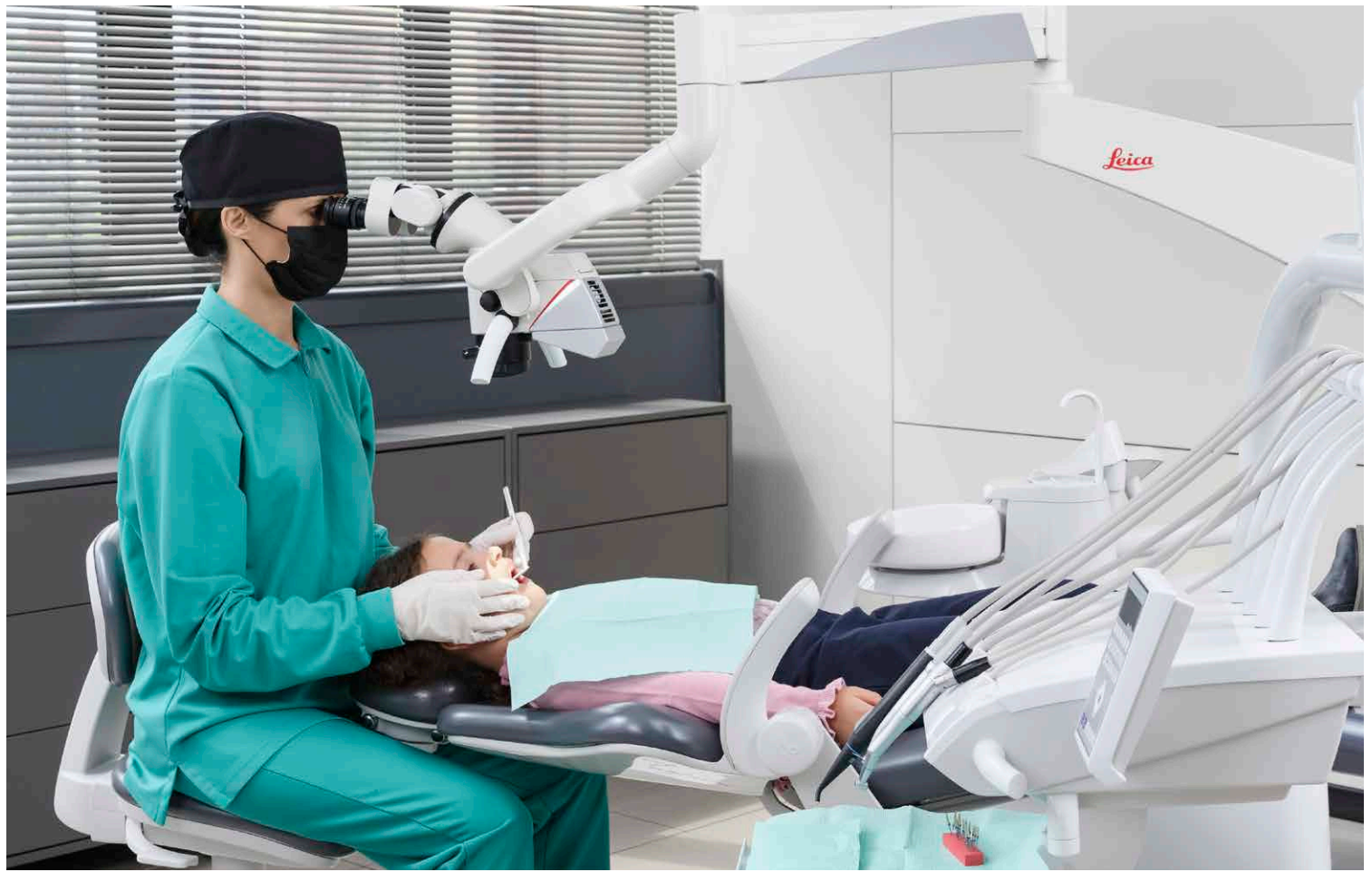
Obtenez de meilleurs résultats de traitement en travaillant avec un microscope opératoire optimisé pour relever les défis de la micro-dentisterie.

Améliorez votre confort

Profitez de la conception ergonomique du microscope pour accroître votre confort physique et ainsi améliorer votre rendement.

Partagez votre savoir-faire

Enregistrez vos procédures numériquement dans une qualité impressionnante pour améliorer la communication avec vos patients et vos pairs.



OPTIMISEZ VOS RÉSULTATS

Obtenez de meilleurs résultats de traitement avec un microscope conçu pour une multitude de disciplines dentaires. La visualisation claire dans les cavités profondes et étroites vous permet d'aboutir aux meilleurs résultats possibles, une condition préalable pour des patients loyaux et satisfaits.



Visualisation et imagerie parfaitement claires

- > Résolution élevée et grande profondeur de champ pour des détails impressionnants
- > Optique apochromatique de qualité supérieure associée à un éclairage LED pour une meilleure visualisation des cavités profondes
- > Caméra médicale 4K entièrement intégrée pour des images et des vidéos d'excellente qualité



Éclairage LED efficace et puissant

- > Des LED offrant une perception et une reproduction élevées des couleurs pour une différenciation aisée des détails anatomiques
- > Les deux trajets optiques fournissent une lumière LED homogène, particulièrement adaptée aux cavités profondes et étroites de petite taille
- > Le concept d'éclairage direct composé de LED intégrées dans le corps de microscope contribue à l'intensité lumineuse élevée du M320

OBSERVEZ TOUT CE DONT VOUS AVEZ BESOIN



La dentisterie restauratrice

- > Insérez des substances restauratrices avec précision et procédez aux finitions avec exactitude
- > Diagnostiquez les lésions carieuses à un stade plus précoce
- > Différenciez clairement les tissus sains des tissus carieux sous la gencive
- > Identifiez les fissures dans la dentine, dans l'émail et même dans les plombages



Endodontie

- > Localisez aisément les canaux radiculaires supplémentaires
- > Visualisez avec précision les structures pulpaires complexes
- > Gérez de manière précise l'obstruction ou la perforation des canaux radiculaires
- > Remplissez les racines de manière contrôlée
- > Utilisez des miroirs microchirurgicaux pour rendre visibles même les cavités profondes de la région molaire



La prothodontie et dentisterie esthétique

- > Préparez les dents pour la pose de couronnes ou de bridges avec une grande précision
- > Évitez les tissus adjacents tels que les gencives ou les muqueuses
- > Vérifiez soigneusement les empreintes pour une préparation précise des prothèses
- > Évaluez avec précision l'adaptation et le collage des couronnes ou des bridges



Parodontie et implantologie

- > Inspectez le site chirurgical en détail
- > Contrôlez facilement les lambeaux
- > Gérez les tissus mous et osseux de manière contrôlée
- > Suturez les tissus mous avec précision pour réduire au minimum les traumatismes tissulaires
- > Utilisez plus facilement les techniques de micro-suture pour la fermeture primaire des plaies afin d'obtenir de meilleurs résultats cliniques

CONCENTREZ-VOUS SUR L'ESSENTIEL

En l'absence de distractions, vous pouvez mieux diagnostiquer et traiter vos patients. Le M320 vous permet de vous concentrer entièrement sur votre patient, pendant les procédures chirurgicales ainsi que lors des traitements non chirurgicaux.

Fluidité du flux de travail

- > Conservez efficacité et concentration en changeant rapidement et facilement de niveau de mise au point
- > Augmentez l'exactitude et la précision grâce aux capacités de visualisation puissantes de l'optique chirurgicale M320
- > Documentez vos procédures instantanément en ultra-haute résolution par simple pression sur un bouton
- > Réduisez au minimum l'interruption du flux de travail grâce au changeur de grossissement à 5 pas

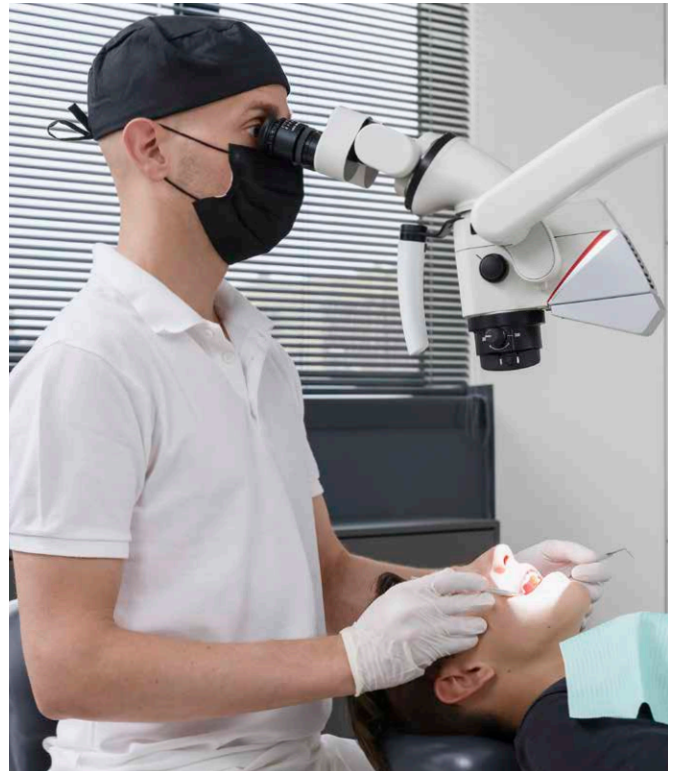


AMÉLIOREZ VOTRE CONFORT

Le travail en position penchée peut provoquer des douleurs musculo-squelettiques, tout comme les mouvements brusques et répétitifs. Cela peut sérieusement affecter votre santé, et se répercuter sur votre vie professionnelle et personnelle. La conception ergonomique du microscope M320 vous permet de travailler plus confortablement.



Position de travail penchée avec loupes chirurgicales



Posture verticale permise par le microscope dentaire M320

LE CONFORT PHYSIQUE ACCROÎT LE RENDEMENT

Assurez-vous d'être assis confortablement afin de pouvoir travailler sans être interrompu pour vous repositionner. Leica Microsystems propose une vaste gamme d'objectifs, de tubes binoculaires et d'accessoires ergonomiques adaptés à votre morphologie, votre spécialité et vos préférences de travail.



Tube binoculaire, angle de 45°

Travaillez dans une position standard confortable avec un angle d'observation fixe de 45°



ErgoCale pour binoculaires de 45°

Profitez d'un travail plus ergonomique grâce à un angle d'observation inclinable de 5 à 25°



Tube binoculaire permettant un mouvement à 180°

Améliorez votre confort et votre flexibilité grâce à une gamme d'angles d'observation encore plus large



Accessoire ErgoOptic Dent

Augmente la portée du microscope et permet de faire pivoter le corps de microscope à n'importe quel angle



Binoculaires très bas pour une posture droite

Adoptez une position de travail plus compacte, le corps et les bras étant plus proches du champ opératoire



RESTEZ CONCENTRÉ

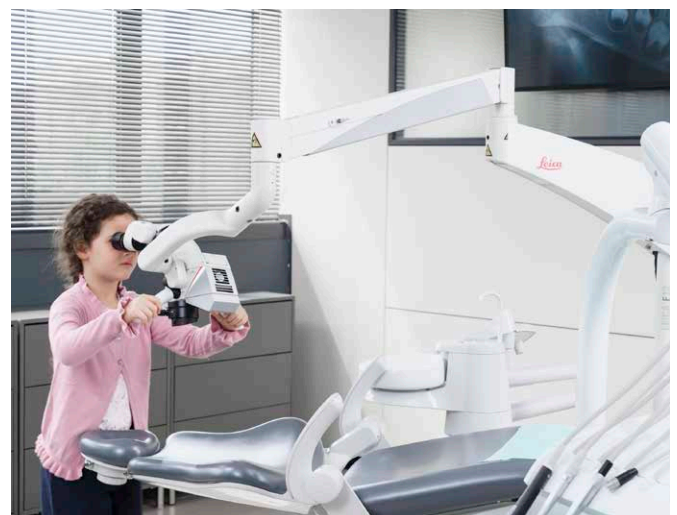
L'objectif MultiFoc en option pour le M320 vous permet de commuter aisément et rapidement entre les différents niveaux de mise au point pendant les examens et les traitements. Il vous suffit de régler la distance de travail sur une plage de 200 mm à 300 mm en effectuant des micro-mouvements avec le bouton de réglage. En limitant le temps et les efforts d'ajustement de la mise au point, l'utilisateur reste efficace et concentré tout en conservant une posture ergonomique.

- > Vous restez opérationnel et concentré puisque vous pouvez travailler sans interruption
- > Vous maintenez une position de travail confortable car vous avez moins besoin de bouger
- > Positionnez le bouton de réglage à droite, à gauche ou au milieu

PLUS FACILE À UTILISER QUE VOUS NE LE PENSEZ

Robuste bien que léger, le M320 est facile à manier, ce qui contribue à réduire les tensions potentielles dues aux mouvements difficiles. Un positionnement rapide et précis associé à une stabilisation nette permet de réduire les interruptions de la procédure et vous garantit ainsi de travailler efficacement.

- > Câbles intégrés pour une meilleure maniabilité et une durée de vie élevée
- > Robuste, mais facilement ajustable pour un positionnement précis
- > Les roulements réduisent les vibrations au minimum pour une stabilisation rapide
- > ErgonOptic Dent vous permet de faire pivoter avec souplesse les binoculaires de 180° dans la position souhaitée
- > Acquisition d'images sans effort au moyen des touches, de la télécommande ou de l'application mobile





PARTAGEZ VOTRE SAVOIR-FAIRE

Enregistrez vos procédures numériquement pour optimiser la communication avec vos patients et vos pairs. Profitez des capacités avancées d'imagerie et de diffusion en continu du microscope dentaire M320 grâce à sa caméra 4K intégrée.

DOCUMENTEZ VOS PROCÉDURES DANS UNE QUALITÉ D'IMAGE IMPRESSIONNANTE



Solution d'imagerie complète ou modulaire

- > Enregistrez chaque intervention chirurgicale pour une documentation complète grâce à la caméra 4K entièrement intégrée
- > Le M320 est un microscope modulaire qui vous permet de mettre à niveau* ses fonctions d'imagerie numérique ou d'utiliser le filetage C pour une caméra externe



Options flexibles d'acquisition et de visualisation des images

- > Lancez des enregistrements vidéo ou d'images aisément via la télécommande ou directement sur le microscope
- > Partagez les images avec votre patient sur un moniteur 4K afin d'illustrer le diagnostic et d'expliquer les options de traitement possibles



Transfert et stockage aisés des images

- > Stockez des images et des vidéos en qualité 4K en toute simplicité sur une carte SD pour faciliter le transfert sur ordinateur
- > Transférez les images directement sur votre PC via une connexion USB et enregistrez-les, par exemple, dans vos dossiers patients pour pouvoir les consulter aisément ultérieurement



Diffusion en continu et transfert d'images sans fil via l'application Leica View***

- > Bénéficiez d'une diffusion en continu sans fil des images du microscope M320 vers vos appareils mobiles**
- > Enregistrez et téléchargez des images ou des vidéos sur vos appareils mobiles pour communiquer avec vos patients à l'aide d'images

* Pas de remise à niveau des générations précédentes du M320
 ** Résolution de la diffusion en continu pour les générations actuelles d'appareils mobiles : 720p30
 *** Uniquement avec la clé WiFi commandée en option

RENFORCEZ LA CONFIANCE DE VOS PATIENTS

Certains patients deviennent nerveux sur le fauteuil dentaire, en particulier avant une intervention. Avec le M320 équipé de la caméra 4K intégrée, vous leur prouverez qu'ils sont entre de bonnes mains. Utilisez des images en direct ou des vidéos pour les guider à travers les étapes d'une procédure.

Grâce à ses nombreuses options de visualisation, le M320 facilite la communication avec le patient. Les images haute résolution peuvent être facilement transférées et archivées dans les dossiers patients d'où elles peuvent être rappelées à tout moment. Par ailleurs, vous pouvez présenter différentes options de traitement aux patients et les faire participer au processus de décision.



L'application Leica View vous permet de :

- > Diffuser en continu la vue en direct de votre microscope dentaire M320
- > Capturer des images et des vidéos directement à partir d'un appareil mobile
- > Accéder aux images et vidéos enregistrées dans la galerie de la carte SD de votre microscope
- > Télécharger des ressources sur vos appareils mobiles afin de toujours les avoir à portée de main
- > Expliquer les diagnostics et les traitements disponibles en examinant avec vos patients ou vos pairs les vidéos et les images enregistrées

RENFORCEZ VOTRE RÉPUTATION PROFESSIONNELLE : PARTAGEZ VOS TRAVAUX

Il devient plus facile de valoriser son profil professionnel avec le M320: Vous pouvez partager vos connaissances et renforcer votre réputation professionnelle grâce aux images dentaires ultra-haute résolution du microscope dentaire M320. Utilisez ces images et vidéos pour réaliser des présentations, webinaires, formations et publications remarquables qui pourront vous aider à développer votre réseau et renforcer votre réputation. Enfin, dernier point et non des moindres, le contenu 4K produit un bel effet sur vos profils publiés sur les réseaux sociaux professionnels.



OPTEZ POUR UN ÉQUIPEMENT CORRESPONDANT À VOTRE CABINET

Dans un environnement chirurgical, un niveau de propreté élevé est une priorité. Les surfaces et accessoires du microscope opératoire M320 pour la micro-dentisterie sont conçus pour assurer un nettoyage aisé afin de vous permettre de satisfaire aux exigences et protocoles d'hygiène de plus en plus exigeants.



RENFORCEMENT DES PRÉCAUTIONS EN MATIÈRE D'HYGIÈNE

- > Augmentation de la distance physique vous séparant du patient afin de réduire l'exposition aux pulvérisations pendant le traitement
- > Sécurité accrue garantie par le revêtement anti-microbien du microscope
- > Nettoyage aisé grâce aux câbles posés à l'intérieur et aux surfaces planes
- > Longévité assurée même en cas d'autoclavage régulier ou d'utilisation d'autres méthodes de stérilisation car les pièces amovibles telles que les poignées sont fabriquées à partir de matériaux robustes



Le revêtement antimicrobien réduit la prolifération d'agents pathogènes



Quasiment sans jointure pour un nettoyage aisé



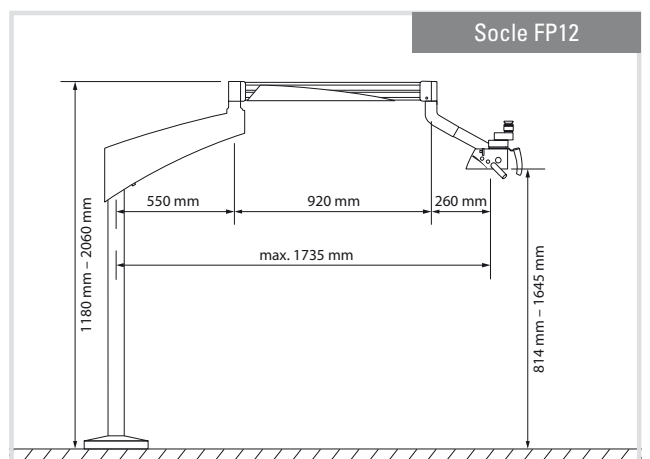
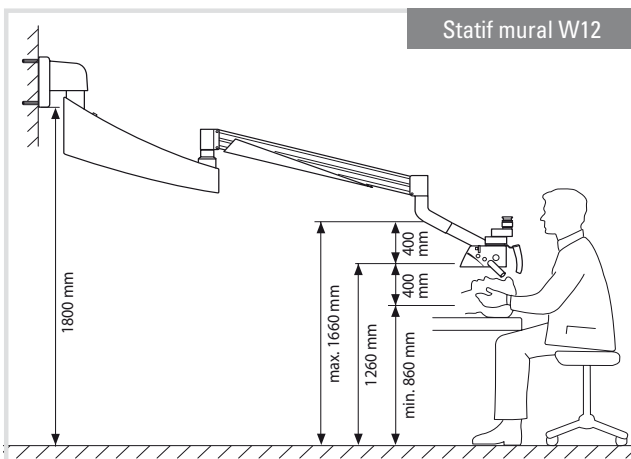
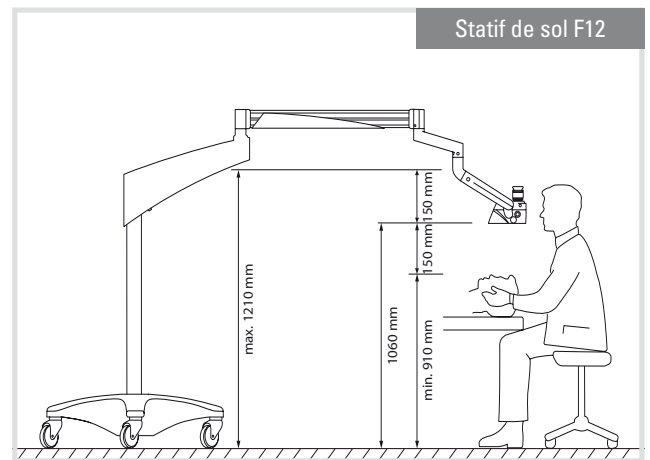
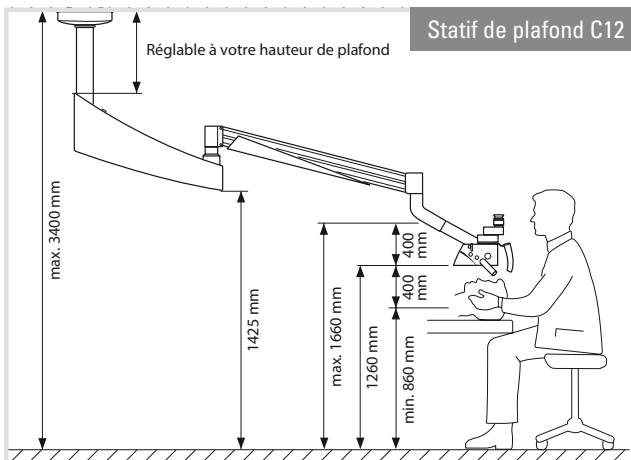
Les poignées peuvent être retirées et stérilisées

DONNEZ À VOTRE CABINET UN ASPECT ET UNE AMBIANCE MODERNES

Le design intemporel et épuré du M320 peut parachever l'image de haute qualité de votre cabinet dentaire. Cela peut aussi contribuer à établir ou renforcer la confiance des patients et vous démarquer.

CONCEVEZ VOTRE ESPACE DE TRAVAIL IDÉAL

- > Sélectionnez la configuration la mieux adaptée aux besoins de votre cabinet en choisissant parmi une vaste gamme de statifs, par ex. les statifs de plafond, statifs de sol ou statifs muraux
- > Vous apprécierez de travailler avec un microscope adaptable, doté de capacités de visualisation de pointe qui vous seront utiles tout au long de votre carrière
- > Bénéficiez de faibles coûts de possession grâce à l'éclairage LED qui rend superflu le remplacement coûteux des fibres optiques et des câbles



CARACTÉRISTIQUES TECHNIQUES

Microscope

Grossissement	Changeur de grossissement apochromatique manuel à 5 positions 6.4 / 10 / 16 / 25 / 40x
Base stéréo	24 mm
Objectifs	Distances focales fixes de $f = 100$ mm à $f = 400$ mm Objectifs pour mise au point fine, $f = 200, 250, 300$ mm Objectif MultiFoc avec distance de travail variable de 200 mm à 300 mm
Oculaire	10 × 21B, 12.5 × 17B, 8.33 × 22B, 10 × 21B avec réticule
Réinitialiser fonction	Interrupteur de fin de course pour l'activation/la désactivation de la lumière
Source de lumière	Éclairage à 2 LED direct et de longue durée, intégré dans le corps de microscope, d'une durée de vie moyenne de 60 000 h max.
Filtre UV	Éclairage à LED sans UV ni IR
Filtre orange intégré	OG530
Ajustement de l'intensité lumineuse	Avec un bouton sur le corps de microscope

REMERCIEMENTS

Nous tenons à remercier Dr. Katia Greco, Dr. Luca Dusi, et Dr. Giacomo Suardi pour leur coopération dans le cadre des photographies réalisées pour la présente brochure et d'autres supports de documentation.

Nous remercions le Dr. Fabio Gorn pour les images cliniques illustrées en pages 8 et 9.



Leica Microsystems (Schweiz) AG
Max Schmidheiny-Strasse 201
9435 Heerbrugg, Suisse



M320 est un microscope opératoire de classe I

Tous les produits ou services ne sont pas homologués ni proposés sur tous les marchés et, de même, les étiquetages et instructions approuvés sont susceptibles de varier selon les pays. Veuillez contacter votre représentant Leica le plus proche pour obtenir davantage de détails.

Leica Microsystems (Schweiz) AG · Max Schmidheiny Strasse 201 · CH-9435 Heerbrugg
T +41 71 726 3333 · F +41 71 726 3399

www.leica-microsystems.com

Caméra

Caméra vidéo et photo M320 4K	Caméra vidéo 4K intégrée avec résolution vidéo 4K et résolution photo figée 12 Mo. La caméra possède aussi une fonction de lecture permettant la visualisation de vidéos, de photos et de vignettes, stockage vidéo (MPEG-4) et photo (.jpg/.raw) sur une carte mémoire SD (le système est fourni avec une carte mémoire SD de 64 Go), ou transfert via USB. Signal vidéo disponible en HDMI (1 connecteur vidéo), commande vidéo/photo via la télécommande IR et deux touches sur le corps de la caméra, tous les réglages de la caméra peuvent être ajustés sur le menu à l'écran.
Télécommande	Télécommande IR pour caméra vidéo et photo M320 4K
Adaptateur vidéo intégré IVA M320	Adaptateur vidéo intégré (en option) pour la fixation de caméras externes à filetage C, distance focale de l'optique : $f = 55$ mm

Limites d'utilisation

Le microscope opératoire M320 ne doit être utilisé que dans des pièces fermées et sur un sol plat dont le défaut de planéité ne dépasse pas $0,3^\circ$ ou sur des murs ou plafonds stables remplissant les spécifications de Leica Microsystems (voir Manuel d'installation pour plus d'informations).

CONNECT
WITH US!

